

0 601 9E4 002 – GTB 12V-11

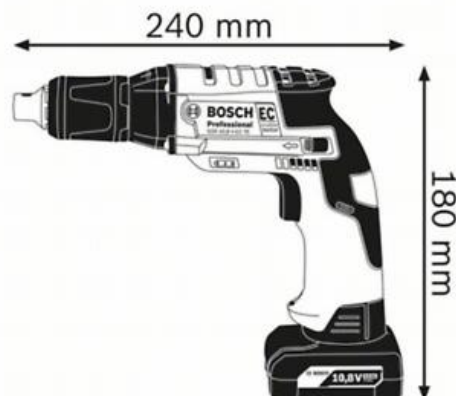
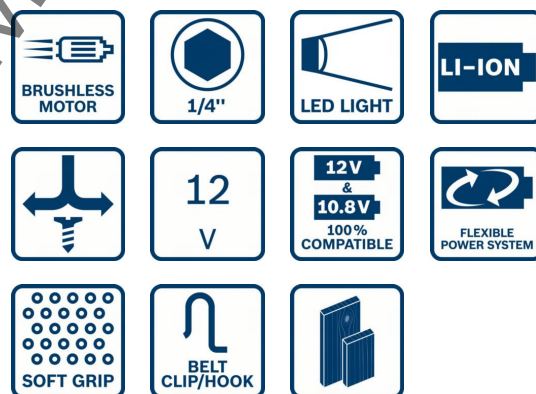
Артикулен номер	0 601 9E4 002
Баркод	3165140782968
1 x бит за винтоверт PH 2	✓
1/2 L-BOXX вложка за инструмент 1 600 A00 3RB	✓
Картонена кутия	✓



Технически данни

Технически данни

Въртящ момент, макс. (тежък/лек на приложение)	11 / 3 Nm
Обороти на празен ход	0 – 3.000 1/min
Напрежение на акумулатора	12 V
Захват на инструмента	1/4" шестоъстен Uni
Тегло вкл. акумулатор	0,9 kg
Ниво на шума	Определено по крива A ниво на шума на електроинструмента типично възлиза на ниво на звука dB (A); върхова мощност на звука dB(A). Неопределеност K= dB.
Диаметър на винта	
Ø на винта, макс.	4 mm
Сегмент	
Сегменти	Без кабел Акумулаторни системни инструменти Строителство Високопроизводителна гама
Сегмент кореспонденция	Камък Дърво



Търговска информация

Позициониране

- Отличното решение за случайни приложения при сухо строителство: с добра цена, лек и с професионална мощност.

Потребителска полза

- Решение на добра цена за случайни приложения в сухо строителство - повече от 1200 винта с едно зареждане на акумулатора (2,5 Ah)
- Компактна конструкция и малко тегло за работа почти без умора – 0,9 kg (2,5 Ah) и 207 mm размер на ръкохватка
- Bosch EC технология на мотора с "Electronic Motor Protection" (EMP), както и моторна спирачка за голяма експлоатационна продължителност

Ташев-Галвинг ООД
www.tashev-galving.com